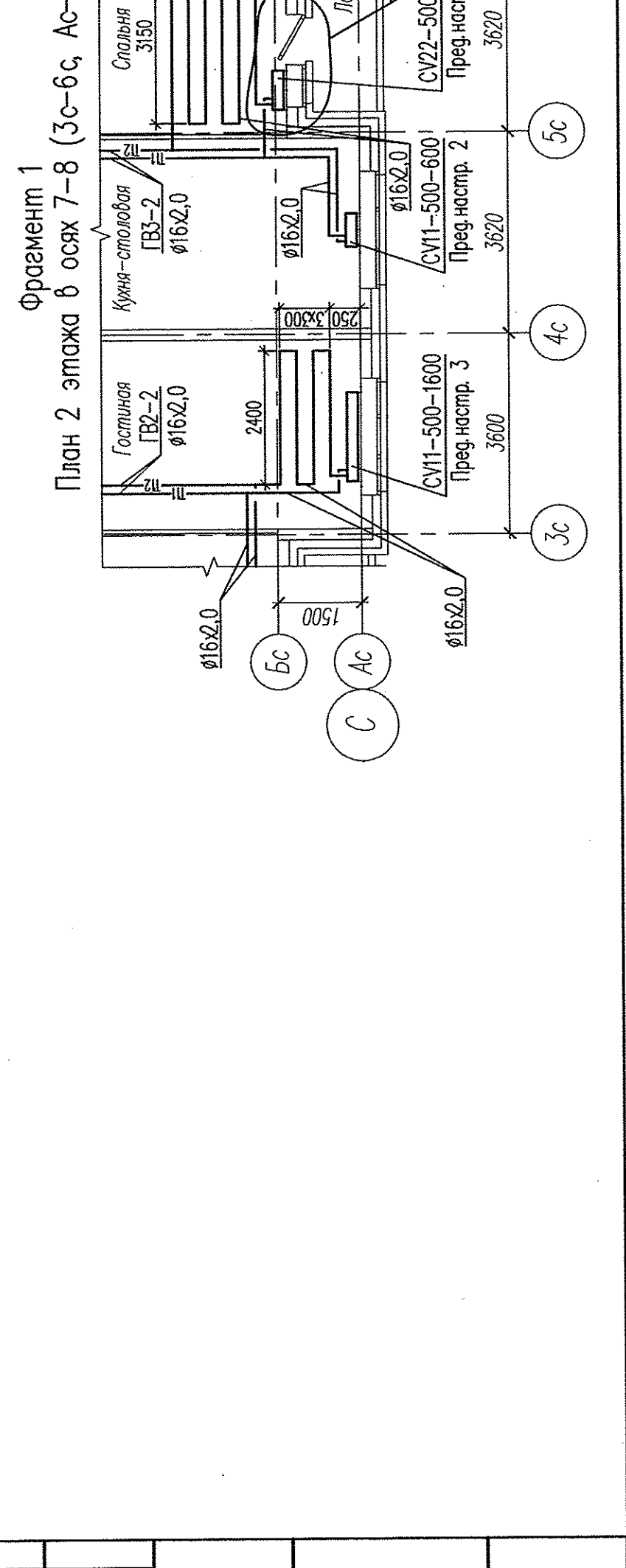
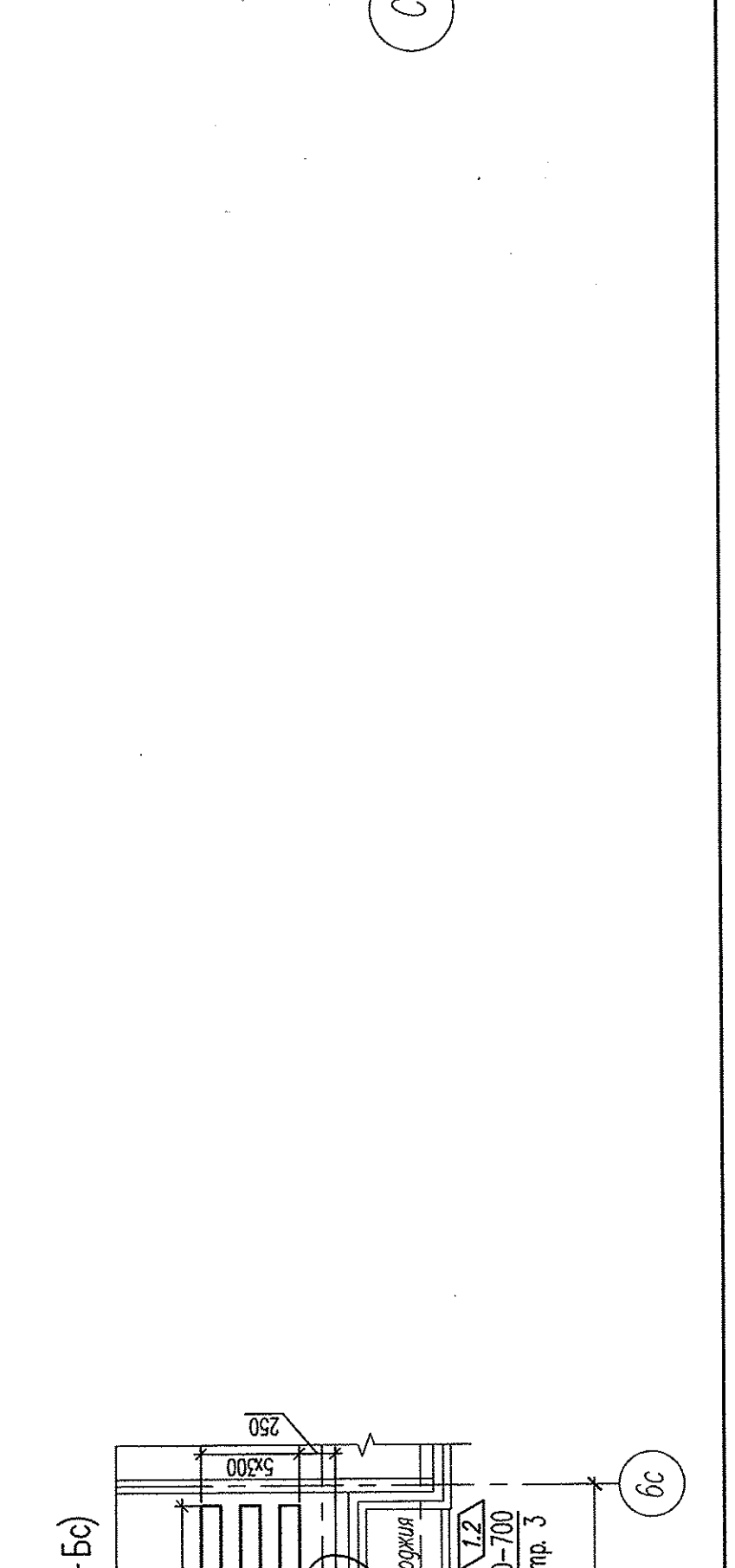
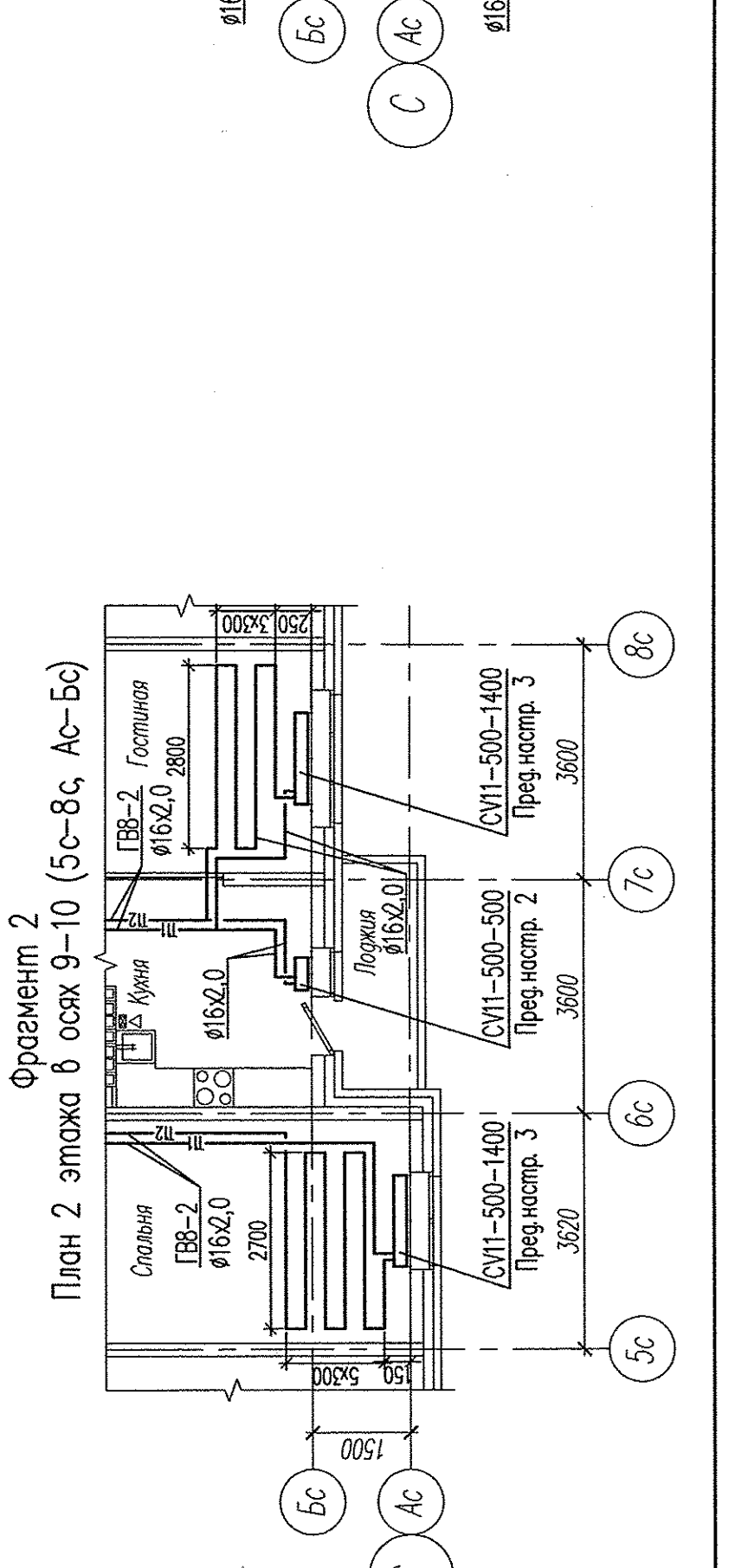
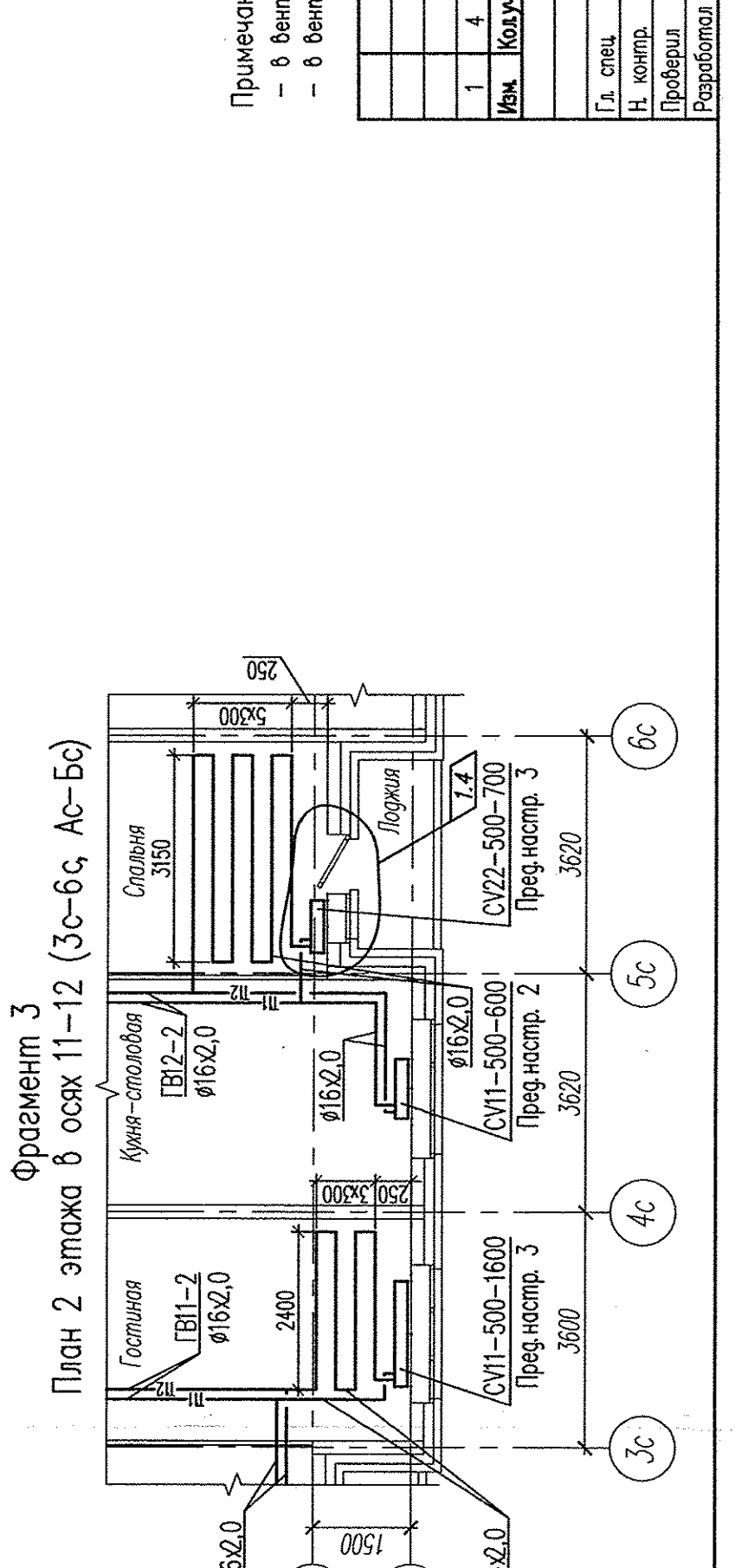
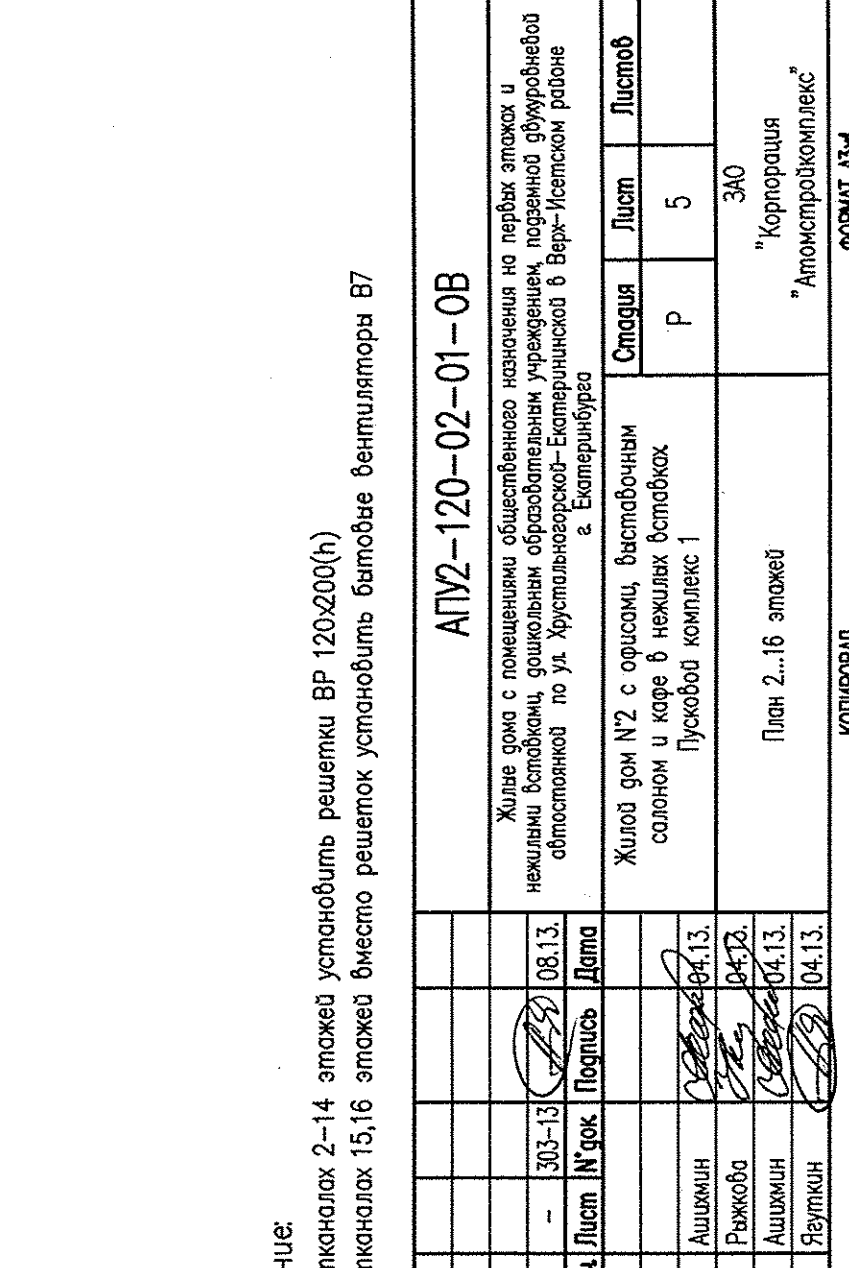


План 2...16 этажей

План 2. этажа см.Фрагмент 3

План 2. этажа см.Фрагмент 2



Применение:
 - в венчиках 2-14 этажей установить решетки ВР 120(200)1;
 - в венчиках 15,16 этажей вместо решеток установить багровые вентиляторы ВТ

№	Код	Лист	№ док.	Получил	Дата
1	4				08.13.
Жилой дом с подземным гаражом, расположенный на территории, принадлежащей на праве собственности ООО «Алгоритм» по адресу: Московская область, г. Истринский район, д. Истринское, с/пос. Истринское, д. Истринское					
Жилой дом №2 с оранжереями, выставочным залом и парком в микрорайоне «Солнечный»					
Гл. инж.	А.И.И.	Инж.	В.И.И.	Инж.	В.И.И.
Проектировщик	В.И.И.	Инж.	В.И.И.	Инж.	В.И.И.
Разработчик	В.И.И.	Инж.	В.И.И.	Инж.	В.И.И.
План 2...16 этажей					
КОПИРОВАЛ					

Эт.	Тип	Параметры	Материал
16	КСХ	20-1835 К	1
		20-1835 К	
		20-1835 К	
18	СВ11	500-1000 3	3
		500-800 3	
		500-600 3	
2.15	СВ11	500-800 2	2
		500-600 2	
		500-400 2	